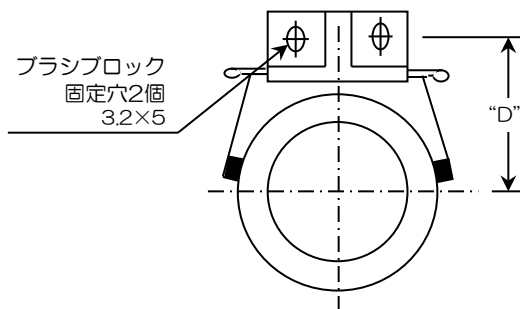
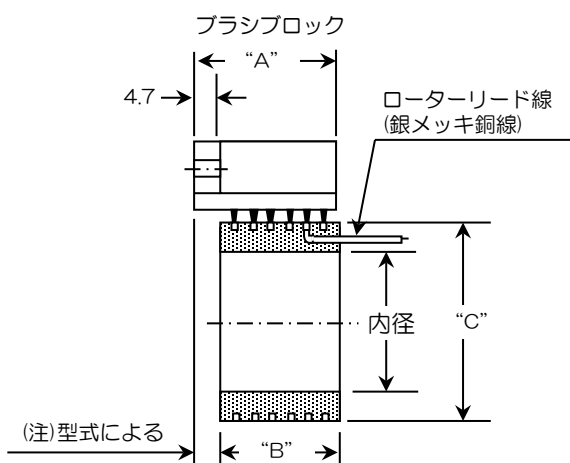
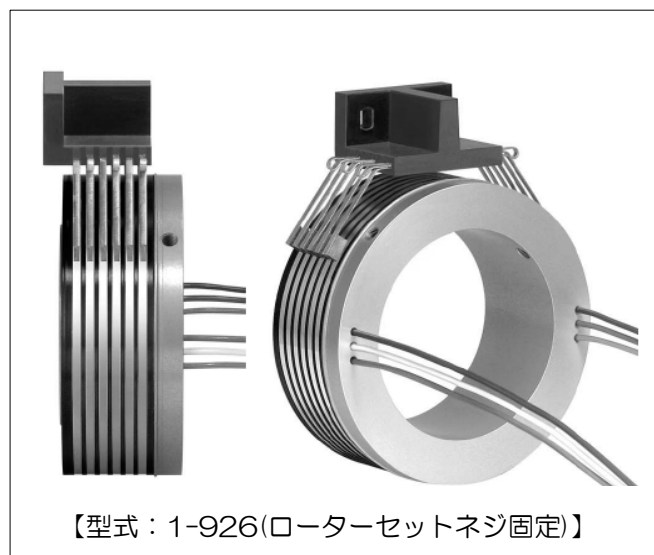
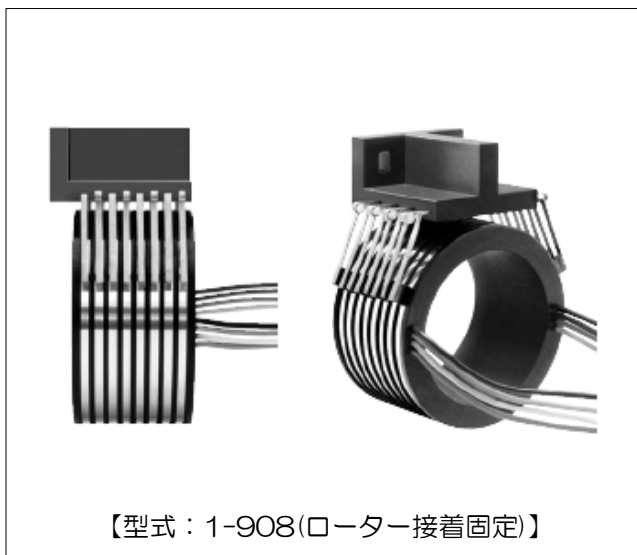


セパレート型中空軸スリップリング

(計測信号・小電力用)



型式	極数	内径	"A"	"B"	"C"	"D"	ローター固定
090-(極数)	2~24	φ12.75	19~80	22~83	φ27	25.4	セットネジ
1-201, 401	2, 4	φ25.45	19	14	φ38	31.7	接着剤
1-90(極数)	5~16		22~56	18~51	φ38	31.7	接着剤
1-972, 973	2, 3	φ38.15	19	15	φ51	38.1	接着剤
1-91(極数)	4~16		19~56	15~51	φ51	38.1	接着剤
1-92(極数)	2~24	φ50.90	19~80	23~84	φ73	49.2	セットネジ

※詳細寸法は別途お問い合わせ願います。

単位：mm

仕 様	
許容回転数	6,000rpm max ※要仕様確認
電流容量	5A(60V DC/AC) ※特注対応可能
絶縁耐力	1,000VAC 15秒間
使用温度範囲	最大域：-20~120℃ ※要仕様確認
材 質	リング：銀合金、 ブラシ：銀グラファイト