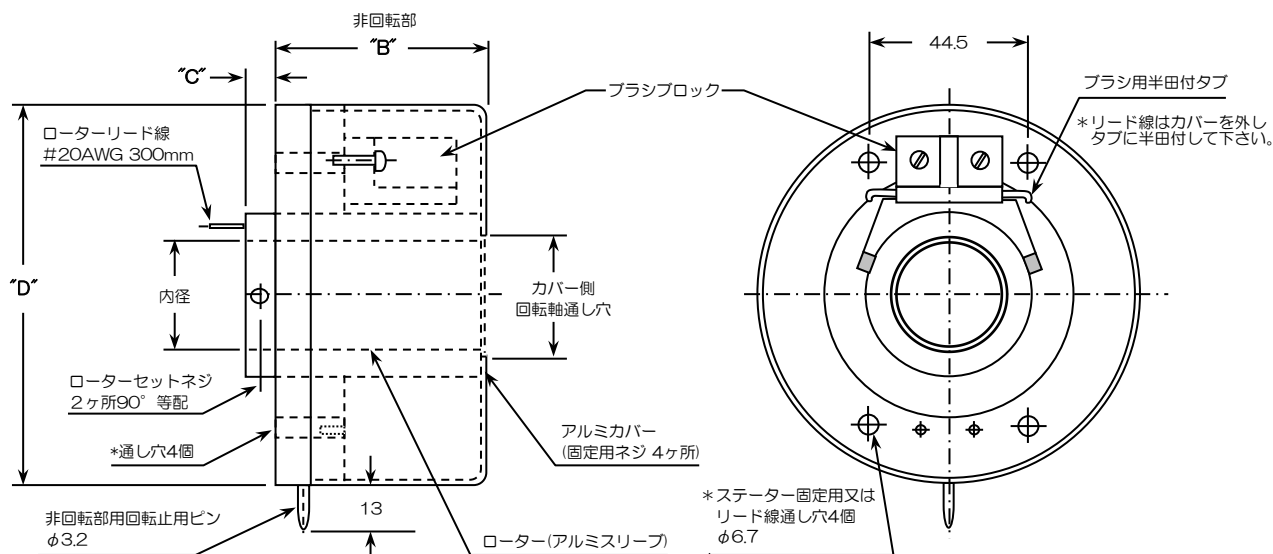
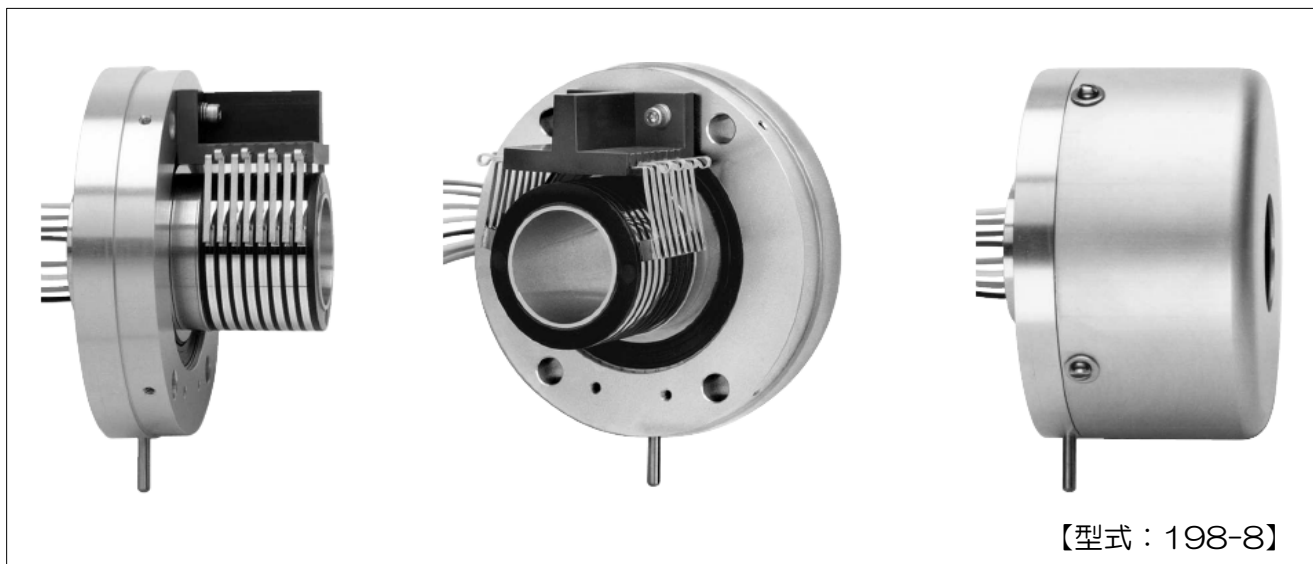


一体型中空軸スリップリング

(計測信号・小電力用)



型式	極数	内径	"B"	"C"	"D"
098-(極数)	2~24	φ12.75	41~103	8	φ64
198-(極数)	2~24	φ25.50	41~103	8	φ90
298-(極数)	2~24	φ38.20	40~102	10	φ102
398-(極数)	2~24	φ50.90	46~108	10	φ125

※詳細寸法は別途お問い合わせ願います。

単位：mm

仕 様	
許容回転数	6,000rpm max ※要仕様確認
電流容量	5A(60V DC/AC) ※特注対応可能
絶縁耐力	1,000VAC 15秒間
使用温度範囲	最大域：-20~120℃ ※要仕様確認
材 質	リング：銀合金、 ブラシ：銀グラファイト