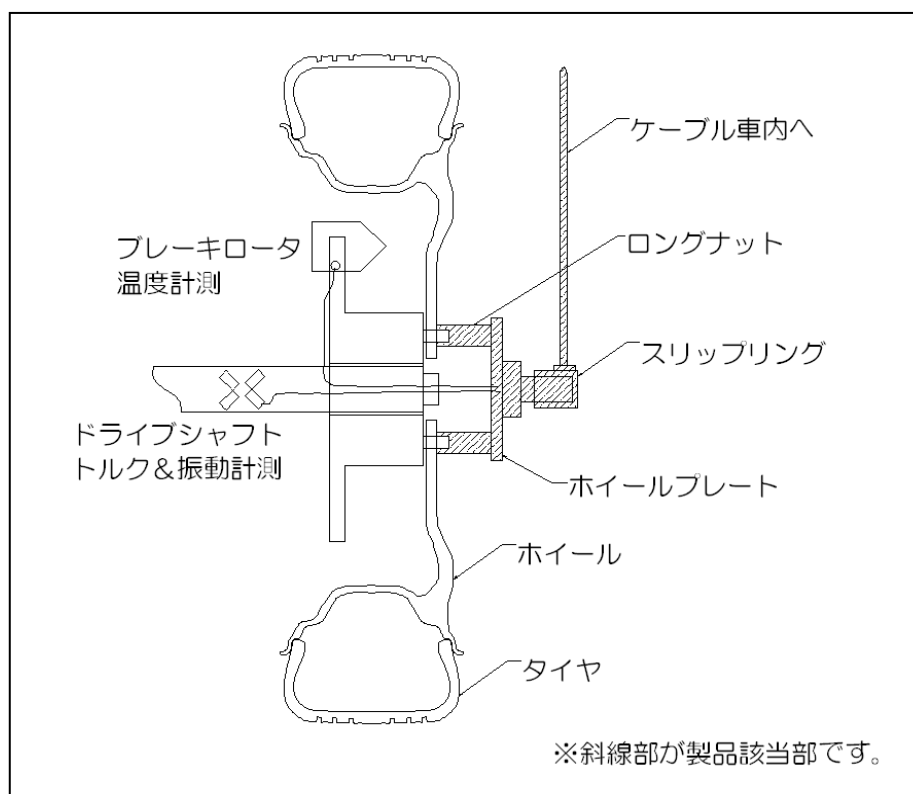


実車ホイール取付用スリップリング治具

【特徴】

- ◇実車実験用に開発されたスリップリングを含む治具とのアッセンブリー式(下図斜線部分)です。
- ◇応力・トルク・振動・温度計測等のセンサーからの信号伝送(回転側⇔固定側)に最適。
- ◇雨・雪・オフロード走行にも対応した全天候型アッセンブリーと
晴天走行を主とした簡易防滴型アッセンブリーの2タイプをラインナップしております。
- ◇エンコーダ内蔵型スリップリングを使用すれば、車速との同時計測に便利。
- ◇配線末端はコネクタ各種・バラ線の指定に対応。
- ◇極数は4~36極まで対応。
- ◇既存のホイールナットの代わりにロングナットにてホイールを固定し、さらにロングナットの端にスリップリングアッセンブリーを固定する。



※詳細については別途お問い合わせ願います。

TEL : 046-872-3023 FAX : 046-871-4949