

# スリップリング

## S4RS・S6RS・S8RS・S10RS

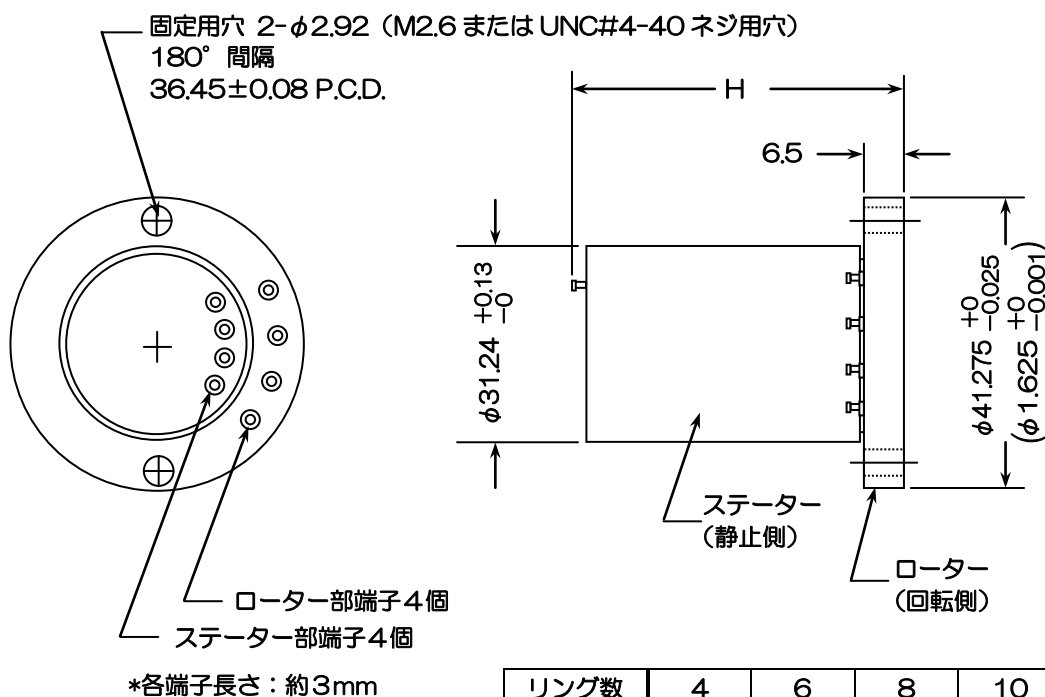
### 高速・振動ノイズ対策型

#### 仕 様

	S4RS	S6RS	S8RS	S10RS
リング数	4	6	8	10
許容回転数	12,000 RPM		10,000 RPM	
電流容量	500 mA 以下			
接触抵抗	0.1Ω以下			
耐久回転数	約 $10^8$ (S10RS: 約 $5 \times 10^7$ )			
常用最高電圧	50 V DC/AC P.P.			
使用可能周辺温度	0°C ~ +120°C			
その他	<ul style="list-style-type: none"> <li>ステンレス製ケース</li> <li>軸受：永久潤滑式</li> <li>リング：特殊金合金</li> </ul>		<ul style="list-style-type: none"> <li>起動トルク：約 0.2 N.cm</li> <li>色別半田付式端子</li> </ul>	

#### 寸 法 図

単位：mm (Inch)



(\*端子図 S4RS用)

\*仕様、寸法は予告なく変更する場合があります。

株式会社 東 測

〒249-0005 神奈川県逗子市桜山2丁目1番15号 TEL 046-872-3023 FAX 046-871-4949