

PACKGED SLIP RING

回転体での応力・軸力・温度・振動などの計測微小信号を固定側に伝送する場合、および回転体側にあるトランスデューサーなどに固定側より電源を供給する場合には、通常接触型スリップリング、回転トランス・テレメーターなどの非接触型方式が用いられておりますが、接触型の場合には銀リングと銀グラフアイトブラシの組合わせが多く、形状が大きくなると共に摩擦・磨耗により長期使用に不安定性があり、また非接触型の場合は伝送回路数の制約や形状が大きくなる傾向があります。本S型及びSR型PACKAGED SLIPRINGはこれらの問題が大幅に改善され、さらにリングに特殊金合金、ブラシに特殊銀合金を採用し計測用に最適な小形・軽量で多極まで使用可能とした軸端型スリップリングです。

《特 長》

- 小形軽量です。
- ステンレスケースを採用。
- 軸受けは永久潤滑式を採用。
- 構造は耐震性の設計。
- 特殊な金合金をリングに、それに適した特殊銀合金をブラシに用いておりますのでノイズが従来のものより極めて小さい。
- 接続端子は色彩分別されておりますのでリード線の接続、結線が容易。
- 接続回路数は、4極より36極まで多種。
- 耐久回転数は約 10^8 回転と長寿命で、また一般市販品のように定期的に清掃不用。

標準仕様

MODEL	S-4	S-6	S-8	S-10	SR-10M	SR-20M	SR-36M
項目							
リング数	4	6	8	10	10	20	36
電流容量 (mA)	200	200	200	200	250	250	200
使用電圧 (V DC/AC)	50	50	50	50	50	50	50
許容回転数 (RPM)	6,000	6,000	6,000	6,000	6,000	4,000	2,400
耐久回転数	約 10^8 回転					4×10^7	2×10^7
接触固定抵抗 (Ω)	約0.1以下						
ノイズ (S/N比) db	60db=0.1% (350 Ω ひずみゲージ 4-アクチブゲージ法 出力3mV/Vにて)						
使用温度範囲 ($^{\circ}\text{C}$)	-15~+120						
起動トルク	約0.2N \cdot cm (約20gr \cdot cm)						
質量 (gr)	103	105	110	111	185	205	255

*SR10Mはブラシリフター付により測定時のみ作動させる方式で、長寿命対応。

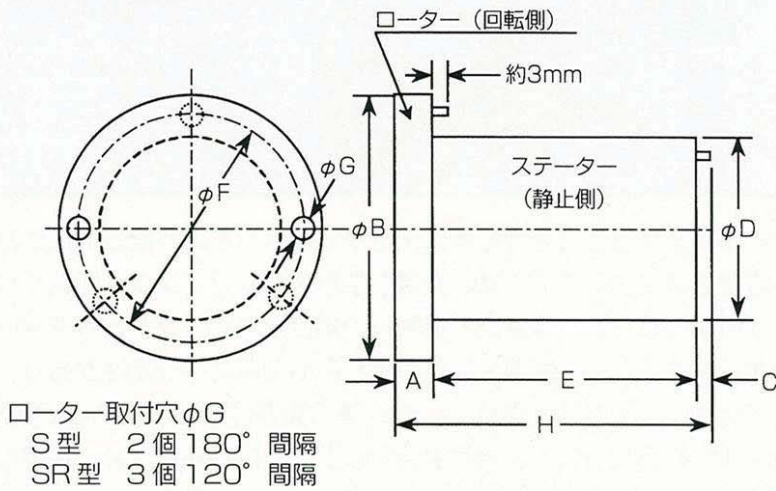
*温度-15 $^{\circ}\text{C}$ 以下でご使用の場合はご相談下さい。

◆ひずみゲージ多点測定時の測定点数と必要極数例

120 Ω ひずみゲージのフルブリッジ法にて印加電源2V共通の場合

MODEL	S-4	S-6	S-8	S-10	SR-10M	SR-20M	SR-36M
必要極数							
ブリッジ電源回路	2	2	2	2	2	2	6
ブリッジ出力回路	2	4	6	8	8	18	30
測定点数	1	2	3	4	4	9	15

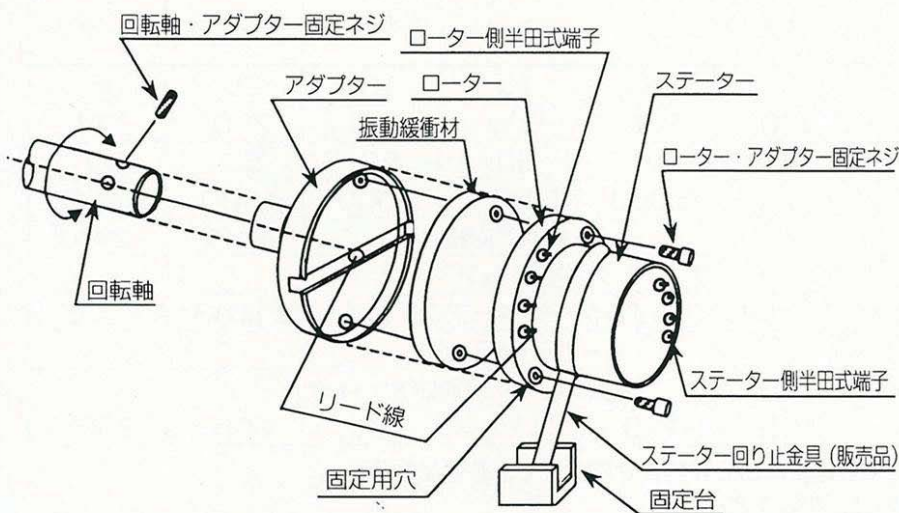
標準寸法図



単位：mm

MODEL	S-4	S-6	S-8	S-10	SR-10M	SR-20M	SR-36M
寸法							
A	6.5	6.5	6.5	6.5	6.5	6.5	6.5
ϕB	41.3	41.3	41.3	41.3	50.8	50.8	50.8
C	3.0	3.0	3.0	3.0	1.3	1.8	1.3
ϕD	31.3	31.3	31.3	31.3	35.0	35.0	36.5
E	23.5	26.1	31.1	31.1	34.9	50.1	81.9
ϕF	36.5	36.5	36.5	36.5	43.18	43.18	43.18
G	2- $\phi 2.9$	2- $\phi 2.9$	2- $\phi 2.9$	2- $\phi 2.9$	3- $\phi 4.2$	3- $\phi 4.2$	3- $\phi 4.2$
H	33.0	35.6	40.6	40.6	42.7	58.4	89.7

◆設置方法例



ローター取付：

ローター取付穴を用いて、アダプターのインロー部に固定します。

回転軸長方向に振動と熱伝導がある場合は、振動緩和材（シリコーンゴム等）を介して取付けて下さい。

ステーター取付：

ステーター回り止め金具を固定台等のストッパーに差し込み、リジッドの固定は避けて下さい。

*耐震構造に設計してありますが振動体には必ず簡単な防振材を介して設置・固定して下さい。

*記載されている、仕様・寸法は予告なく変更させていただくことがあります。

代理店

株式会社 東 測

〒249-0005 神奈川県逗子市桜山2丁目1番15号
TEL：046-872-3023 FAX：046-871-4949