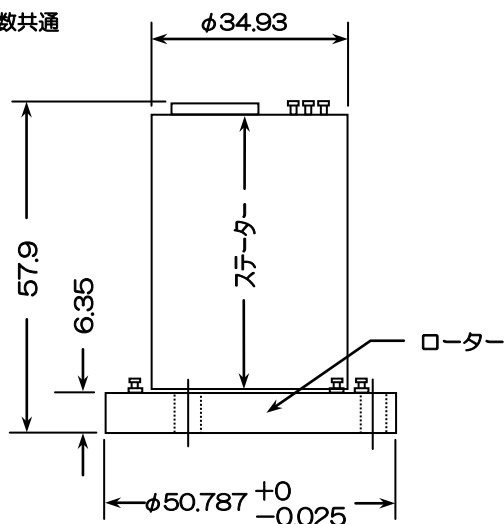


# エンコーダー内蔵型スリップリング SR10M/E60型

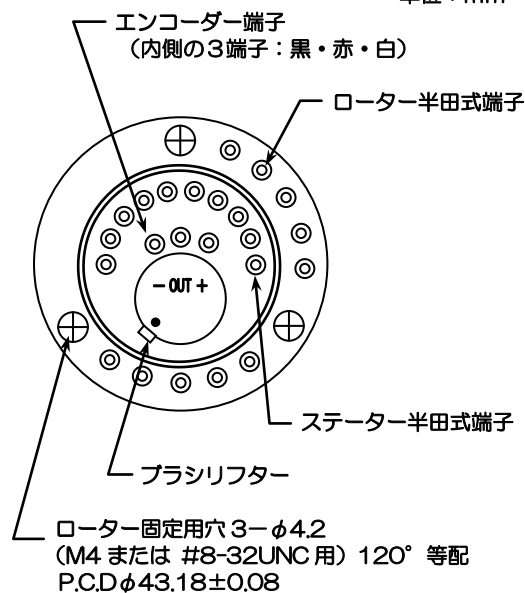
スリップリング仕様	
リング数	10 (4・6・8も有)
最高電圧	50V DC/AC
電流容量	250 mA
最高回転数	6000 RPM
使用温度範囲	-40~+100°C
接触抵抗	0.1Ω以下
質量	約215g

エンコーダー仕様	
出力信号波形	矩形波
出力パルス数	60パルス/1回転
印加電源	5~15V DC 約36mA

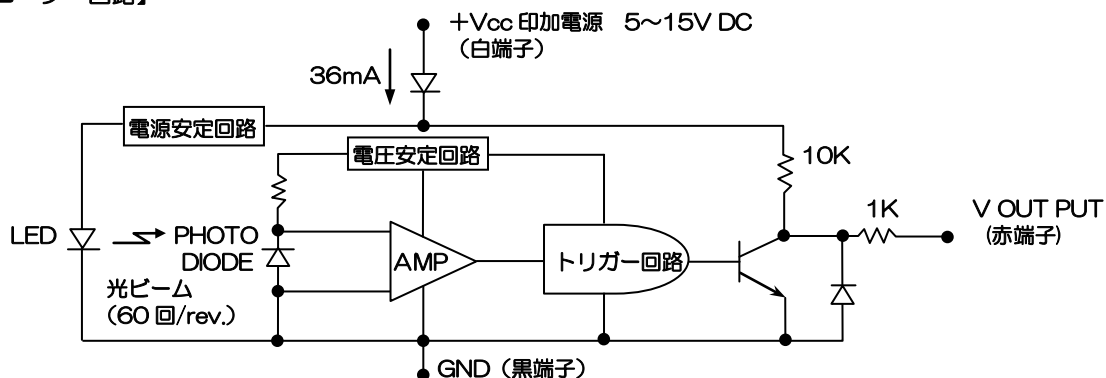
【寸法図】全リング数共通



単位：mm

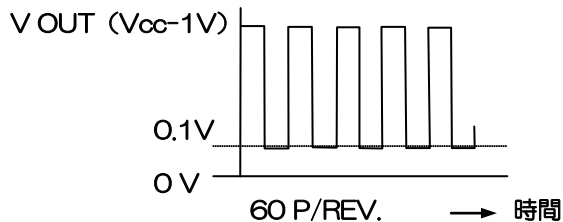


【エンコーダー回路】



\*印加電源電圧による使用温度範囲

Vcc	最大使用温度範囲
5V	-40 ~ 100°C
10V	-40 ~ 80°C
15V	-40 ~ 70°C
最大許容印加電圧 20V	
最大保存温度 100°C	



株式会社 東 測

〒249-0005 神奈川県逗子市桜山2丁目1番15号  
TEL 046-872-3023 FAX 046-871-4949

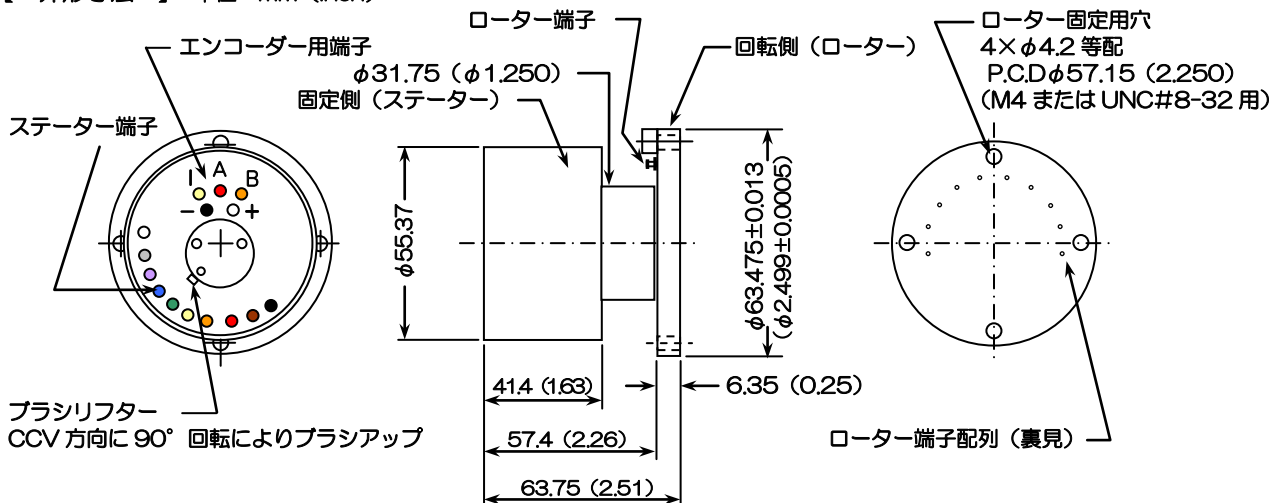
## エンコーダー内蔵型スリップリング SR10A/PE512型

本エンコーダー内蔵型スリップリングは、回転体でのひずみゲージによる各部の応力、軸力、振動などの測定信号、温度センサーによる温度測定信号などの各種計測信号の回転軸より、固定側への伝送および回転側にある各種トランスデューサへの電源供給などに用いられる軸端取付型の多極スリップリングです。  
また、1回転512パルス3出力の光学式エンコーダーを組み込み、回転速度、回転角、回転方向等の測定が同時に出来るようになっています。  
ブラシリフターを装着しており、測定しない時はブラシをリングより離し、回転寿命の延長が出来るようになっています。

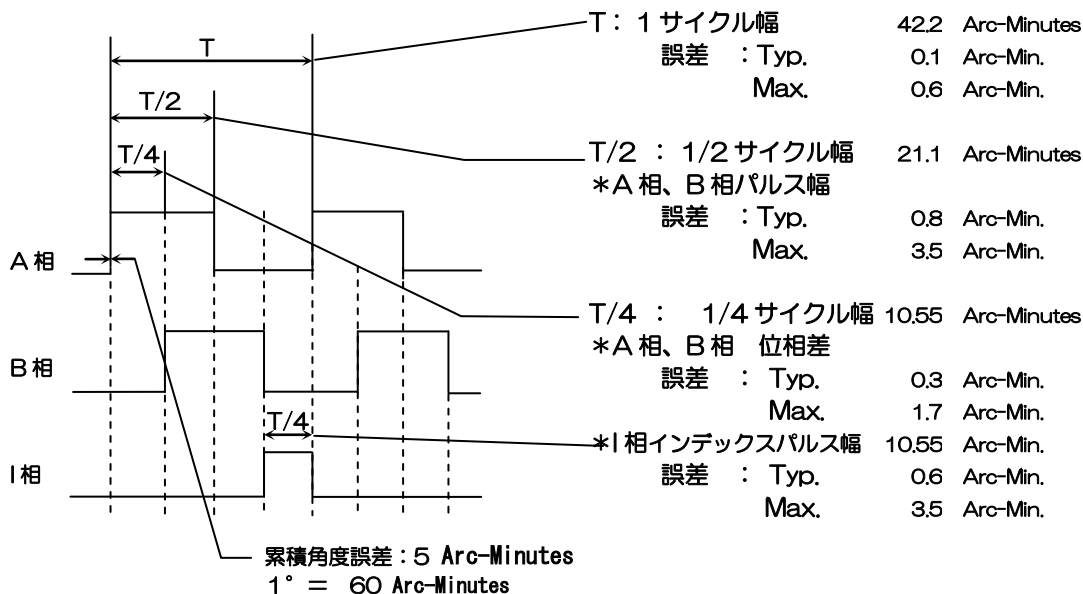
### 【仕様】

◆スリップリング		◆エンコーダー	
極数	10極(4・6・8極も可)	出力信号波形	矩形波
電流容量	500 mA	出力電圧	0~5 VTTL
最高電圧	50 VDC/AC	出力数	A相、B相、I相の3出力
許容回転数	6,000 RPM	出力パルス数	A, B相 512 P/R
耐久回転数	約10 <sup>8</sup> 回		I相 1 P/R
回転ノイズ抵抗	0.1Ω以下	精度	5 Arc Minute 以内
使用温度範囲	-40 ~ +100℃	供給電源	+5 ~ +25 VDC 50 mA
質量	425 g		※256, 360パルスも可

### 【外形寸法】 単位: mm (Inch)



### ◆エンコーダー各相出力波形の関係

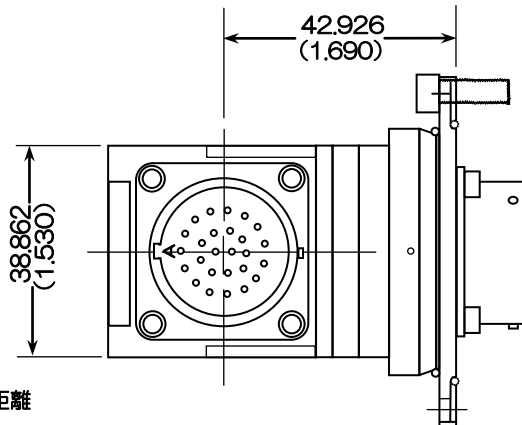


\* 本仕様・外観は予告なく変更させていただくことがあります。

株式会社 東 測

〒249-0005 神奈川県逗子市桜山2丁目1番15号  
TEL: 046-872-3023 FAX: 046-871-4949

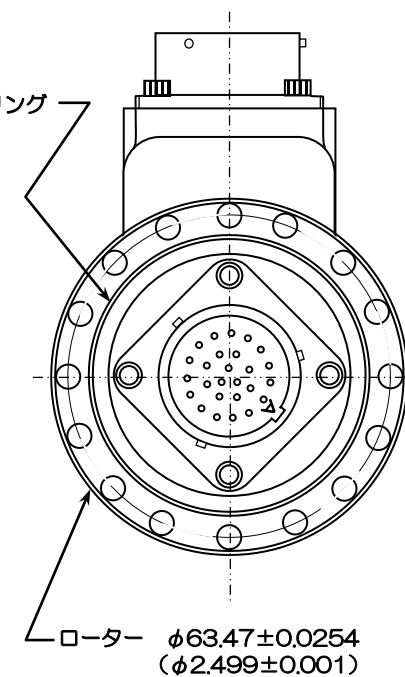
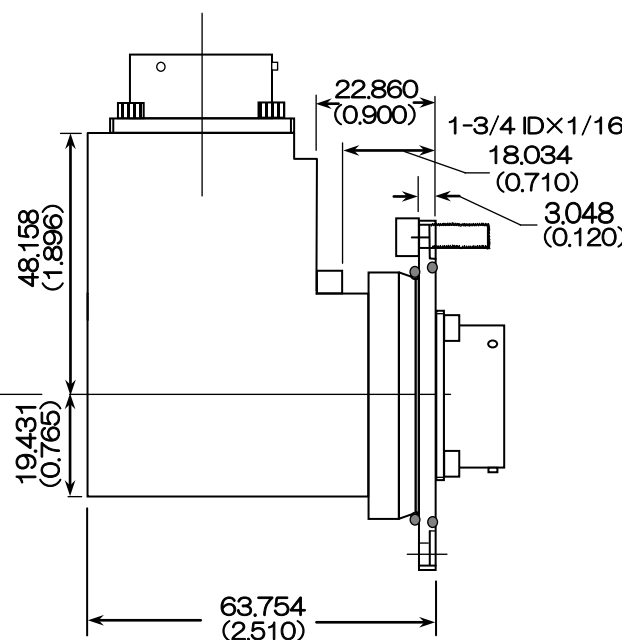
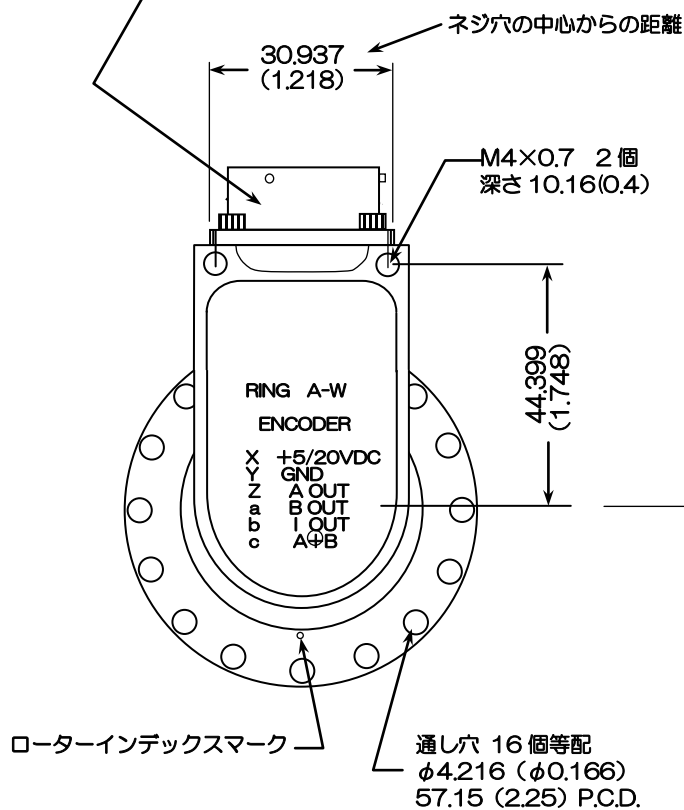
26 接点 ステータコネクタ		
レセプタクル: PT02E-16-26P		
プラグ: PT06E-16-26S(SR)		
接続	機能	
A-W	20 極スリップリング	
エンコーダー	X	+5~+20 VDC
	Y	Ground
	Z	出力 A
	a	出力 B
	b	出力 I
	c	出力 A ⊕ B



全天候型  
エンコーダー内蔵スリップリング  
SR20AW/E512/AXLS6  
2,000RPM

26 接点 ローターコネクタ	
レセプタクル: PT02E-16-26S	
プラグ: PT06E-16-26P(SR)	
接続	機能
A-W	20 極スリップリング
X-c	接続なし

質量: 約 230g



寸法単位: mm (Inch)