

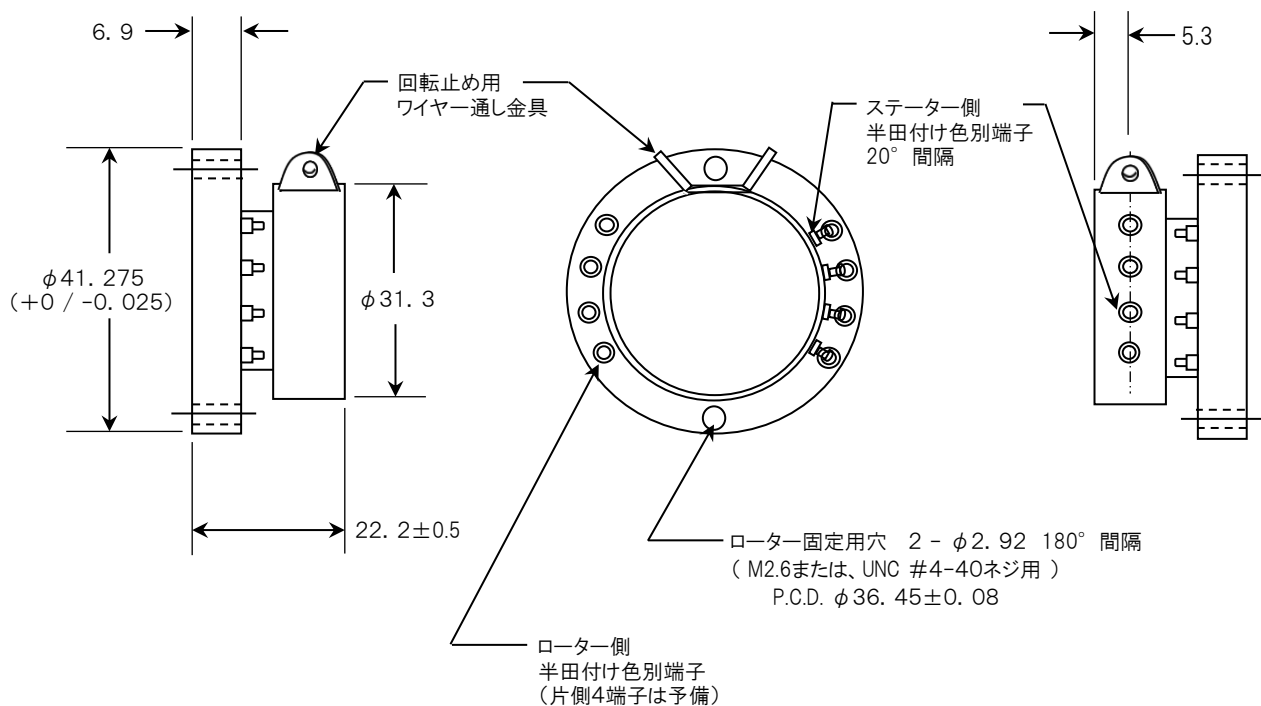
薄型・軽量 スリップリング

SHORT S4/T

仕 様

- | | | | |
|-------------|---|--------|----------------|
| 1. リング数 | : 4 | 《その他》 | |
| 2. 許容回転数 | : 6,000 RPM | ・ケース材質 | : ステンレス (ローター) |
| 3. 耐久回転数 | : 約 10^8 回転 | | : アルミ (ステーター) |
| 4. 電流容量 | : 200 mA | ・リング材質 | : 特殊金合金 |
| 5. 常用最高電圧 | : 50V DC/AC | ・軸受 | : 永久潤滑式 |
| 6. 接触抵抗 | : 0.1 Ω 以下 | ・起動トルク | : 約 0.2 N.cm |
| 7. 接 続 | : (ローター側) 色別半田付式端子
(ステーター側) 色別半田付式端子 | ・質 量 | : 57 g |
| 8. 使用可能温度範囲 | : 0 ~ +120°C | | |

寸 法 図



寸法単位 : mm

*仕様・寸法は予告なく変更される場合があります。

株式会社 東 測

〒249-0005 神奈川県逗子市桜山2丁目1番15号
TEL : 046-872-3023 FAX : 046-871-4949

薄型・軽量 スリップリング

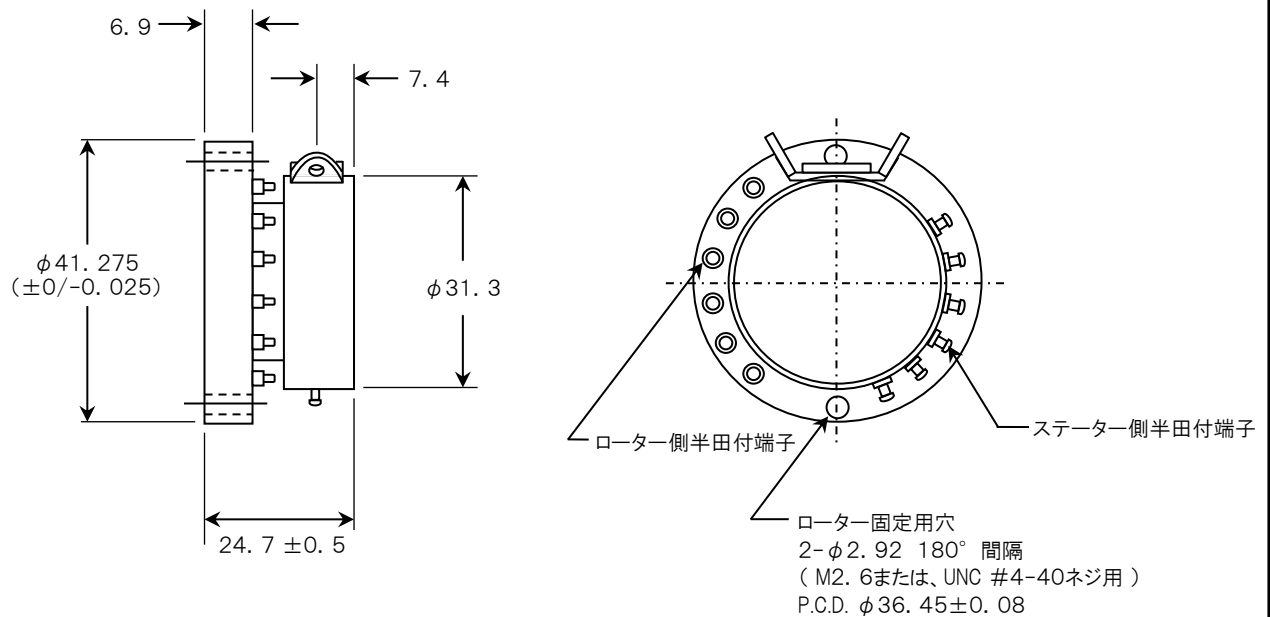
SHORT S6/T

仕 様

- | | |
|--|-----------------------|
| 1. リング数 : 6 | 《その他》 |
| 2. 許容回転数 : 6,000 RPM | ・ケース材質 : ステンレス (ローター) |
| 3. 耐久回転数 : 約 10^8 回転 | : アルミ (ステーター) |
| 4. 電流容量 : 200 mA | ・リング材質 : 特殊金合金 |
| 5. 常用最高電圧 : 50V DC/AC | ・軸 受 : 永久潤滑式 |
| 6. 接触抵抗 : 0.1 Ω 以下 | ・起動トルク : 約 0.2 N.cm |
| 7. S/N比 ^(*) : 60db (60db = 0.1%) | ・質 量 : 60g |
| 8. 接 続 : (ローター側) 色別半田付端子
(ステーター側) 色別半田付端子 | |
| 9. 使用可能温度範囲 : 0 ~ +120°C | |

(*) 350 Ω ひずみゲージ 4-アクチブゲージ法 出力 3mV/V にて

寸 法 図



寸法単位 : mm

*仕様・寸法は予告なく変更される場合があります。

株式会社 東 測

〒249-0005 神奈川県逗子市桜山2丁目1番15号

TEL : 046-872-3023 FAX : 046-871-4949