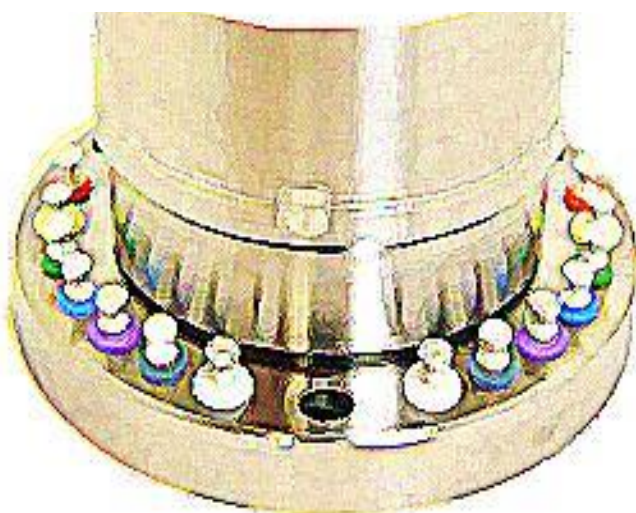




回転体のひずみゲージ計測編



トラブルシューティング

回覧

--	--	--	--	--	--



回転体のひずみゲージ計測 編

ひずみゲージとスリップリング.....	P. 1
温度ドリフト.....	P. 2
対策① 温度補正.....	P. 2
対策② 1ゲージ3線式.....	P. 3
ノイズ影響.....	P. 4
対策① 回転側に組むブリッジ回路....	P. 4
対策② 4ゲージ法.....	P. 5
対策③ 回転側にブリッジ回路を組んだ1ゲージ法.....	P. 6
回転ブリッジボックス.....	P. 7
ブリッジ印加電圧の並列接続.....	P. 8
ひずみ信号用動ひずみアンプ.....	P. 9

◆ひずみゲージとスリップリング

- ひずみゲージ…

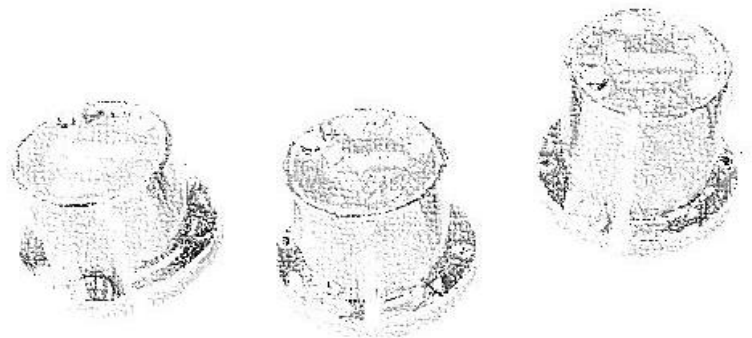
ひずみを計測する金属抵抗体センサー。被計測体に貼りつけて使用し、被計測体と共に伸縮することにより電気的な抵抗変化をします。抵抗変化分をホイーストブリッジ回路によって電圧変換、計測します。

- スリップリング…

回転部 \leftrightarrow 固定部間の電気伝送をするリング・ブラシの摺動接点。

重要！

回転体のひずみ計測をする上では、スリップリングの特性・回路構成が伝送信号の質に重要な影響をもたらしますので十分に考慮する必要があります。



◆温度ドリフト

大部分の金属抵抗体は大なり小なり、周辺温度環境に応じて抵抗値が変動します。ひずみゲージについても同様で、温度変化に応じて抵抗値が変化するため、あたかもひずみが発生したかのようにドリフトします。

注意！

配線に不可欠なリード線も、回転体の計測に必要なスリップリングも金属なのでこれらの影響に注意が必要です。

◆対策① 温度補正

図1の様に回路構成を組み、アクティブゲージ（AG）とブリッジボックス（BB）間に温度差（ $x-y^{\circ}\text{C}$ ）が生じると温度ドリフトする為、AG部の温度測定を同時に行って温度ドリフトの補正に活用する事が出来ます。

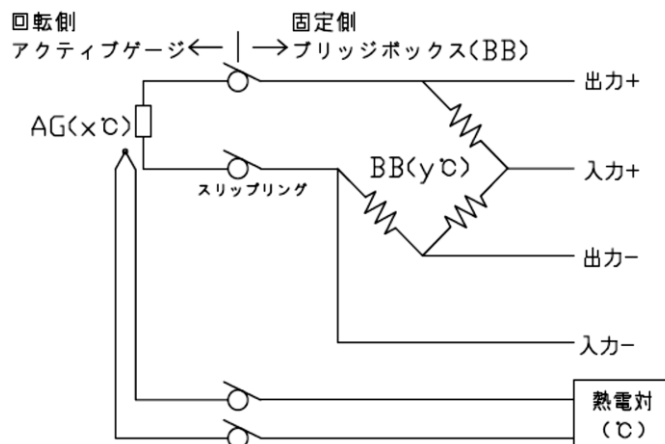


図1. 温度補正

◆対策② 1ゲージ3線式

リード線・SRの温度補償に有効なのは、1ゲージ3線式です。

1ゲージ2線式の場合は、リード線の温度変化による抵抗変化(Δ リード線 Ω)によって、あたかもAGにひずみが発生したかのようにドリフトします。

これを補正する回路が図2.の1ゲージ3線式です。それを応用してSRの温度変化による Δ SR Ω 分も補正できます。SRおよびリード線について①と②はブリッジ回路内の隣辺に位置するため±相殺されます。

③についてはブリッジ回路外であり抵抗変化(数十m Ω オーダー)は計測器側のインピーダンス数十M Ω に対して極々小さいため、その影響は小さくなります。

※SR→スリップリング

注意!

相殺の条件として、各リード線または各スリップリングはそれぞれ同じ種類（抵抗温度係数）のものを選定する必要があります。ただし、AGに温度変化がある場合は図1の温度補正も必要となります。

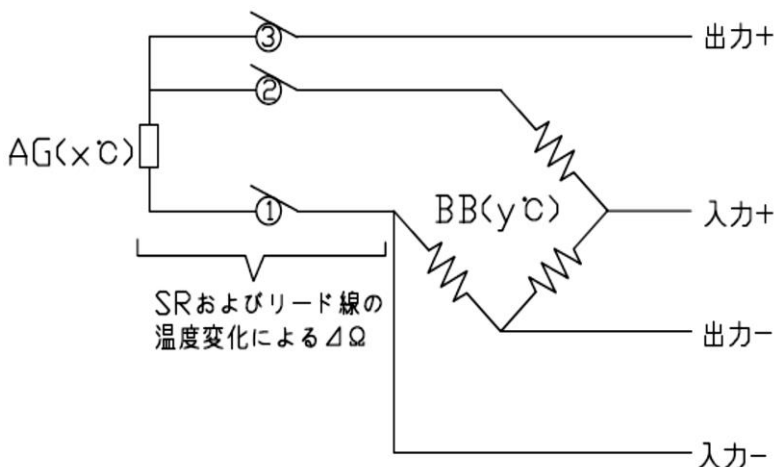


図2. 1ゲージ3線式



◆ノイズ影響

スリップリングはリングとブラシの摺動によって回転部⇔固定部間の信号伝送を行っているため、その摺動部に僅かな抵抗値の変動が発生します。
(→接触抵抗変動値)

図1,2のように固定部にブリッジ回路を組む場合はSR接触固定抵抗の変動値がAGに対して直列に接続されるため、その影響が大きく計測値に反映されます。

⇒120Ωひずみゲージで約100με程度の変動幅（ノイズ）が発生します。

実際はこれに加えて外部ノイズも混入します。

※SR→スリップリング

重要！

外部ノイズに対してはシールドケーブルの使用・回転軸のアースをスリップリングの1極を使用して固定側にて1点アース等の対策が必要です。
また、各部の絶縁耐力保持も重要です。

◆対策① 回転側に組むブリッジ回路

◆温度ドリフト、◆ノイズ影響を考慮してさらに精度良く計測したい場合は、回転側にブリッジ回路を組むことを推奨致します。

◆対策② 4ゲージ法

トルク測定で一般的に用いる回路構成で図3のようにAGを4枚被計測体に貼りつけます。

この回路構成の場合は、ブリッジ回路内にSRが介在されないなのでその影響は小さく、出力電圧も1ゲージ法に比べて4倍となるので耐ノイズ性に優れます。

SRはブリッジ回路外に介在し、抵抗変化(mΩオーダー)は計測器側のインピーダンス数十MΩに対して極々小さいため、その影響は小さくなります。

また、ブリッジ回路内での各AGの温度差が極小なので温度ドリフトも非常に小さく、推奨する回路構成です。

※SR→スリッピング

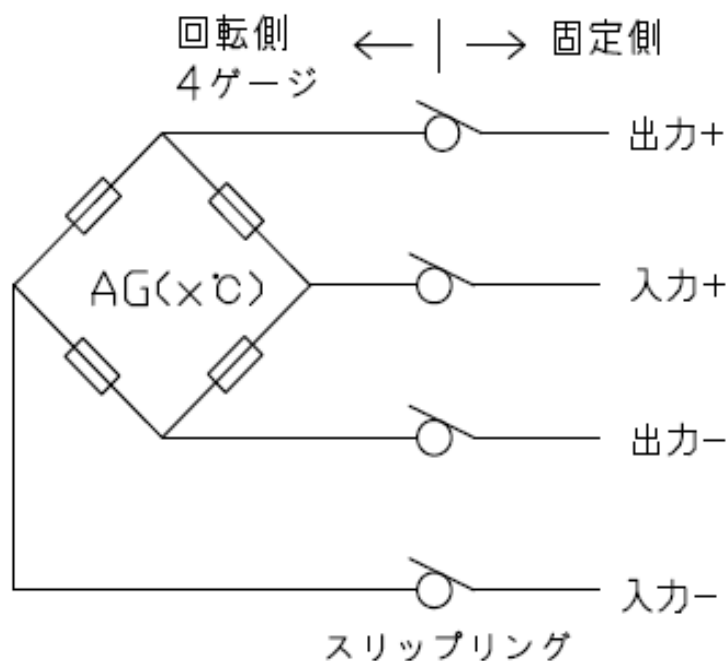


図3. 4ゲージ法

◆対策③ 回転側にブリッジ回路を組んだ1ゲージ法

スペース等の問題で被計測体にAGを1枚しか貼れない場合は、残りのブリッジ回路の3辺を固定抵抗等（ひずみゲージに近い抵抗温度計数の物を選択）を使って構成します。

本回路の場合もSRはブリッジ回路外であるため、ノイズは小さく抑えられます。

ただし、AGとBB間に温度差（ $x-y^{\circ}\text{C}$ ）がある場合は図1の温度補正も必要となります。

※SR→スリップリング

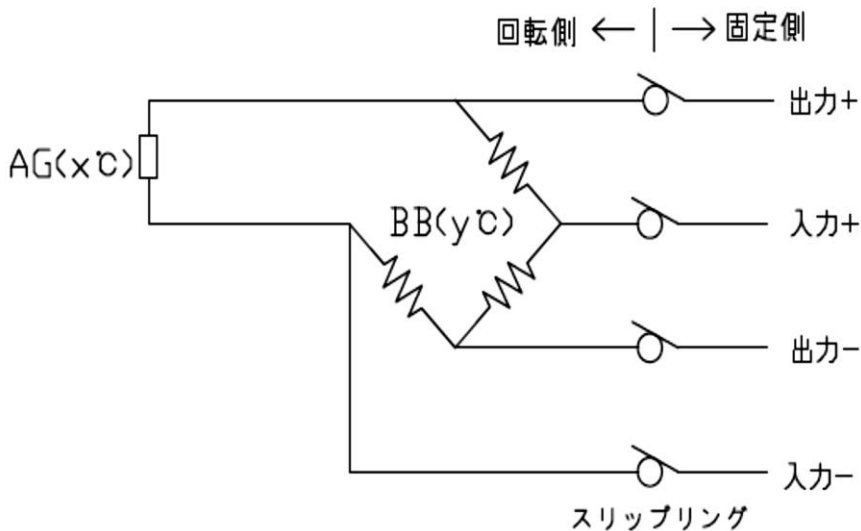


図4. 回転側にブリッジ回路を組んだ1ゲージ法

◆ 回転ブリッジボックス

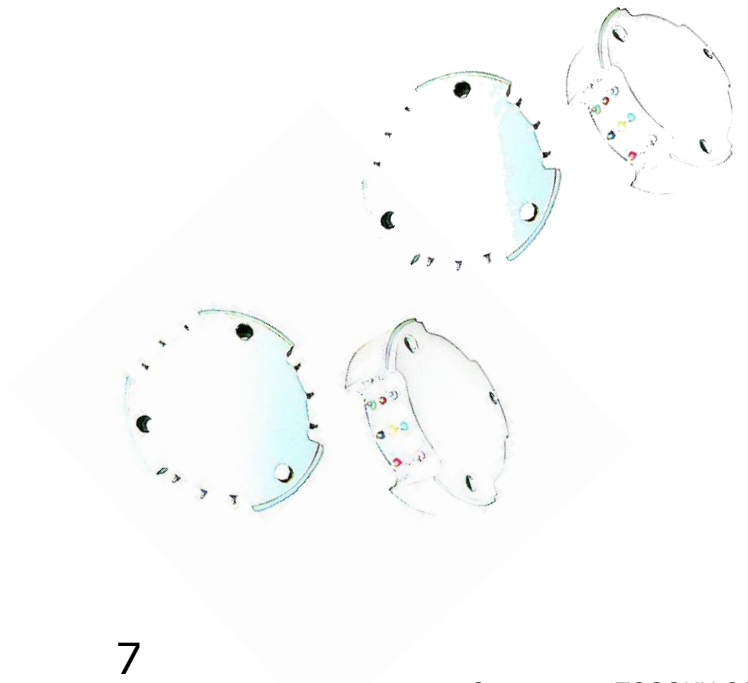
図4.の回路を構成するに当たり、スリッピングとセットで使いやすい回転ブリッジボックスを準備しております。



回転ブリッジボックス

←(型式 : BB-120-1)

※詳しくは、カタログをご覧ください。
<スリッピング用 回転ブリッジボックス>



◆ブリッジ印加電圧の並列接続

回転側にブリッジ回路を設置することによって、固定側にブリッジ回路を設置する場合に比べてスリップリングの必要極数が多くなってしまいます。

そこで図5のように、ブリッジ回路に対して入力を共通に並列接続する方法があります。

重要！

ブリッジ回路並列接続によって合成抵抗値は低くなり、より多くの電流が流れるので**入力印加電圧の電源容量**にご注意ください。

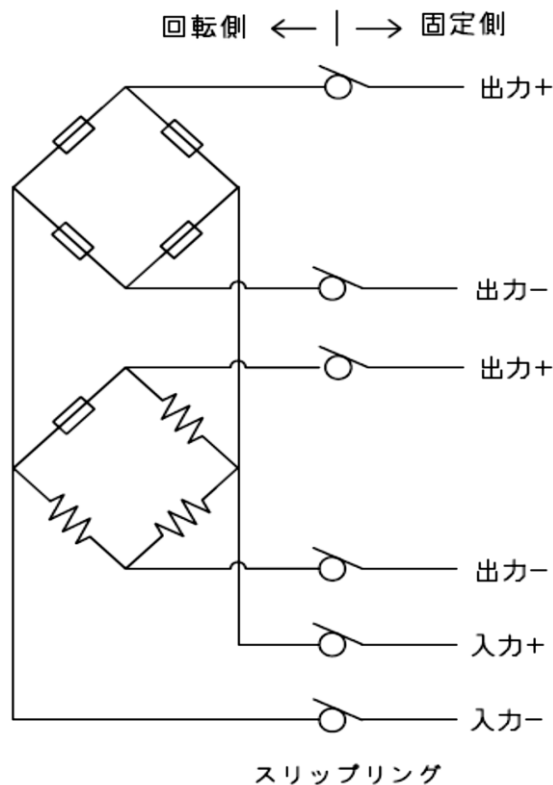


図5. ブリッジ入力並列接続

◆ひずみ信号用動ひずみアンプ

一般的に動ひずみ計(アンプ) を固定側に設置して計測は実施されるので、低い出力電圧信号はSRおよび数mのケーブルを伝送されていきます。そのため、SRノイズ・外部ノイズに対して影響を受けやすい状態です。そこで、回転側のセンサー付近にアンプを設置することによって電圧を回転部にて増幅し、それらの影響を小さくします。よって、ダイレクトにデータロガーに入力可能です。

※SR→スリップリング



←スリップリングと取付け

ひずみ信号用動ひずみアンプ

←(型式 : AMP-SG-U2-BC)

※詳しくは、カタログをご覧ください。

<ブリッジ回路内蔵

ひずみゲージ用回転アンプ>



Memo.

ご不明な点、ご相談等ございましたらお気軽に
お問い合わせ下さい。

<http://www.tosoku.jp>



株式会社 東測

信頼と実績

〒249-0005 神奈川県逗子市桜山2-1-15
TEL 046-872-3023 **F**AX 046-871-4949