

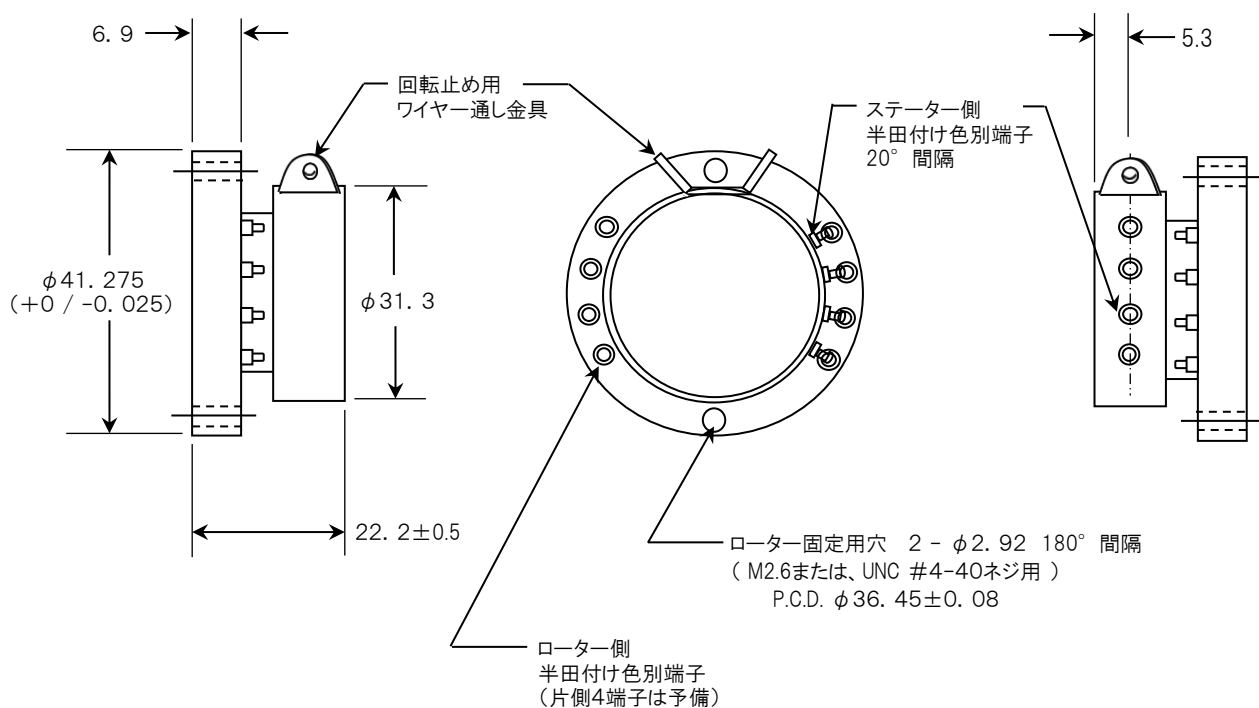
薄型・軽量 スリップリング

# SHORT S4/T

## 仕 様

- |             |   |        |                |
|-------------|---|--------|----------------|
| 1. リング数     | : 4                                     | 《その他》  |                |
| 2. 許容回転数    | : 6,000 RPM                             | ・ケース材質 | : ステンレス (ローター) |
| 3. 耐久回転数    | : 約 $10^8$ 回転                           |        | : アルミ (ステーター)  |
| 4. 電流容量     | : 200 mA                                | ・リング材質 | : 特殊金合金        |
| 5. 常用最高電圧   | : 50V DC/AC                             | ・軸受    | : 永久潤滑式        |
| 6. 接触抵抗     | : 0.1 $\Omega$ 以下                       | ・起動トルク | : 約 0.2 N.cm   |
| 7. 接 続      | : (ローター側) 色別半田付式端子<br>(ステーター側) 色別半田付式端子 | ・質 量   | : 57 g         |
| 8. 使用可能温度範囲 | : 0 ~ +120°C                            |        |                |

## 寸 法 図



寸法単位：mm

\*仕様・寸法は予告なく変更される場合があります。

株式会社 東 測

〒249-0005 神奈川県逗子市桜山2丁目1番15号  
TEL : 046-872-3023 FAX : 046-871-4949

薄型・軽量 スリップリング

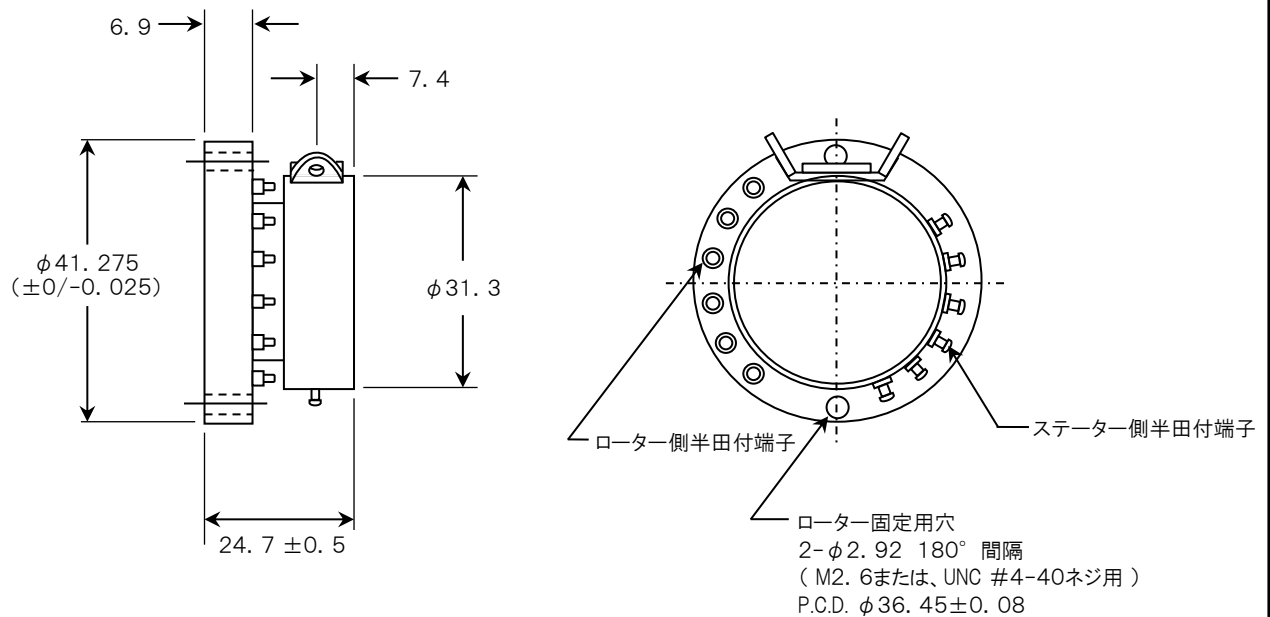
## SHORT S6/T

## 仕 様

- |  |                       |
|--|-----------------------|
| 1. リング数 : 6                                  | 《その他》                 |
| 2. 許容回転数 : 6,000 RPM                         | ・ケース材質 : ステンレス (ローター) |
| 3. 耐久回転数 : 約 $10^8$ 回転                       | : アルミ (ステーター)         |
| 4. 電流容量 : 200 mA                             | ・リング材質 : 特殊金合金        |
| 5. 常用最高電圧 : 50V DC/AC                        | ・軸 受 : 永久潤滑式          |
| 6. 接触抵抗 : 0.1 $\Omega$ 以下                    | ・起動トルク : 約 0.2 N.cm   |
| 7. S/N比 <sup>(*)</sup> : 60db (60db = 0.1%)  | ・質 量 : 60g            |
| 8. 接 続 : (ローター側) 色別半田付端子<br>(ステーター側) 色別半田付端子 |                       |
| 9. 使用可能温度範囲 : 0 ~ +120°C                     |                       |

(\*) 350 $\Omega$  ひずみゲージ 4-アクチブゲージ法 出力 3mV/V にて

## 寸 法 図



寸法単位 : mm

\*仕様・寸法は予告なく変更される場合があります。

株式会社 東 測

〒249-0005 神奈川県逗子市桜山2丁目1番15号

TEL : 046-872-3023 FAX : 046-871-4949

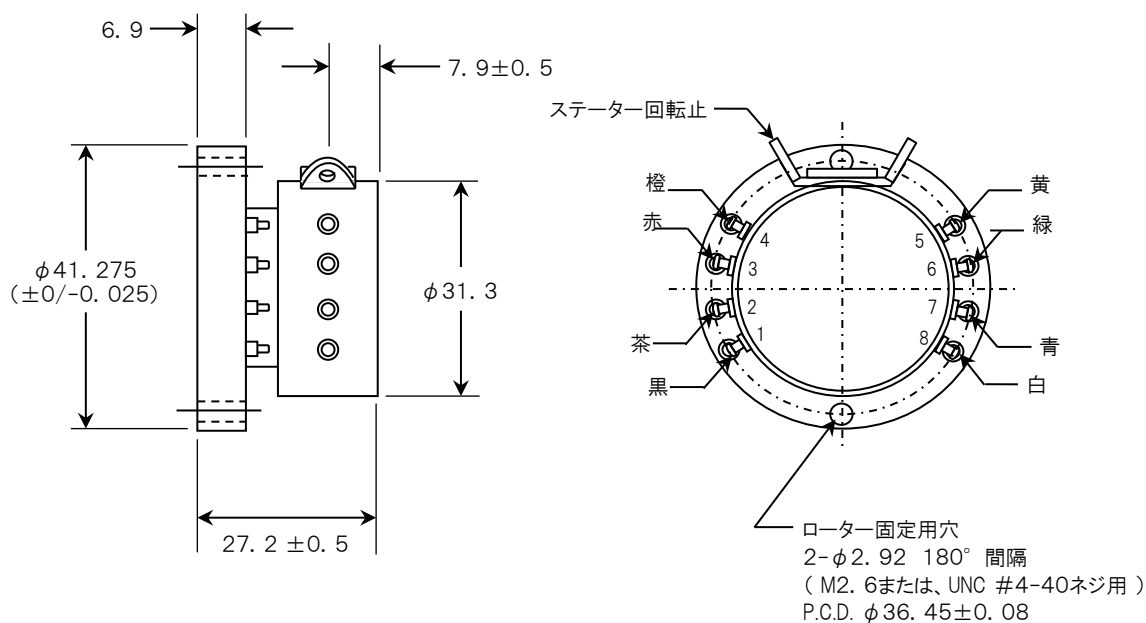
薄型・軽量 スリップリング  
**SHORT S8/T**

仕 様

- |                        |   |        |                |
|------------------------|---|--------|----------------|
| 1. リング数                | : 8                                     | 《その他》  |                |
| 2. 許容回転数               | : 6,000 RPM                             | ・ケース材質 | : ステンレス (ローター) |
| 3. 耐久回転数               | : 約 $10^8$ 回転                           |        | : アルミ (ステーター)  |
| 4. 電流容量                | : 200 mA                                | ・リング材質 | : 特殊金合金        |
| 5. 常用最高電圧              | : 50V DC/AC                             | ・軸 受   | : 永久潤滑式        |
| 6. 接触抵抗                | : 0.1 Ω以下                               | ・起動トルク | : 約 0.2 N.cm   |
| 7. S/N比 <sup>(*)</sup> | : 60db (60db = 0.1%)                    | ・質 量   | : 62g          |
| 8. 接 続                 | : (ローター側) 色別半田付式端子<br>(ステーター側) 色別半田付式端子 |        |                |
| 9. 使用可能温度範囲            | : 0 ~ +120℃                             |        |                |

(\*) 350Ω ひずみゲージ 4-アクチブゲージ法 出力 3mV/V にて

寸 法 図



寸法単位 : mm

\*仕様・寸法は予告なく変更される場合があります。

株式会社 東 測

〒249-0005 神奈川県逗子市桜山2丁目1番15号  
TEL : 046-872-3023 FAX : 046-871-4949