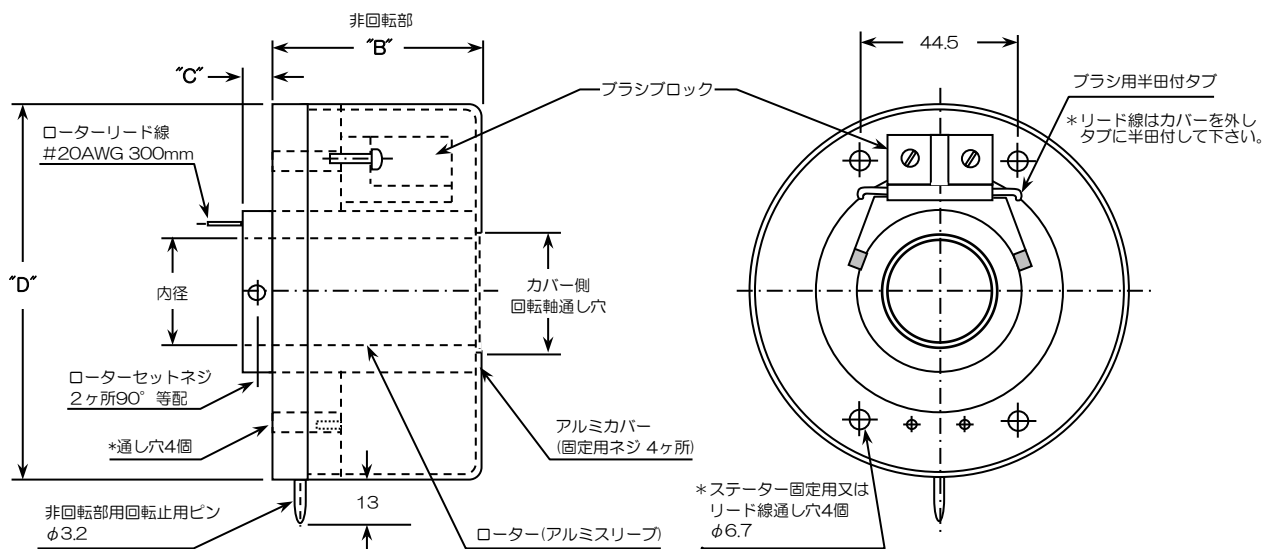


# 中空一体型スリップリング

(計測信号・小電力用)



【型式：198-8】



単位：mm

型式	極数	内径	"B"	"C"	"D"
098-(極数)	2~24	φ12.75	41~103	8	φ64
198-(極数)	2~24	φ25.50	41~103	8	φ90
298-(極数)	2~24	φ38.20	40~102	10	φ102
398-(極数)	2~24	φ50.90	46~108	10	φ125

各極数ラインナップとその詳細寸法については別途お問い合わせ願います。

仕様	
許容回転数	6,000rpm max ※要仕様確認
電流容量	5A(60V DC/AC) ※特注対応可能
絶縁耐力	1,000VAC 15秒間
使用温度範囲	最大域：-40~120℃ ※要仕様確認
材質	リング：銀合金、 ブラシ：銀グラファイト