

# エンコーダー内蔵型スリップリング SR \* M/E60 型 (\* : リング数)

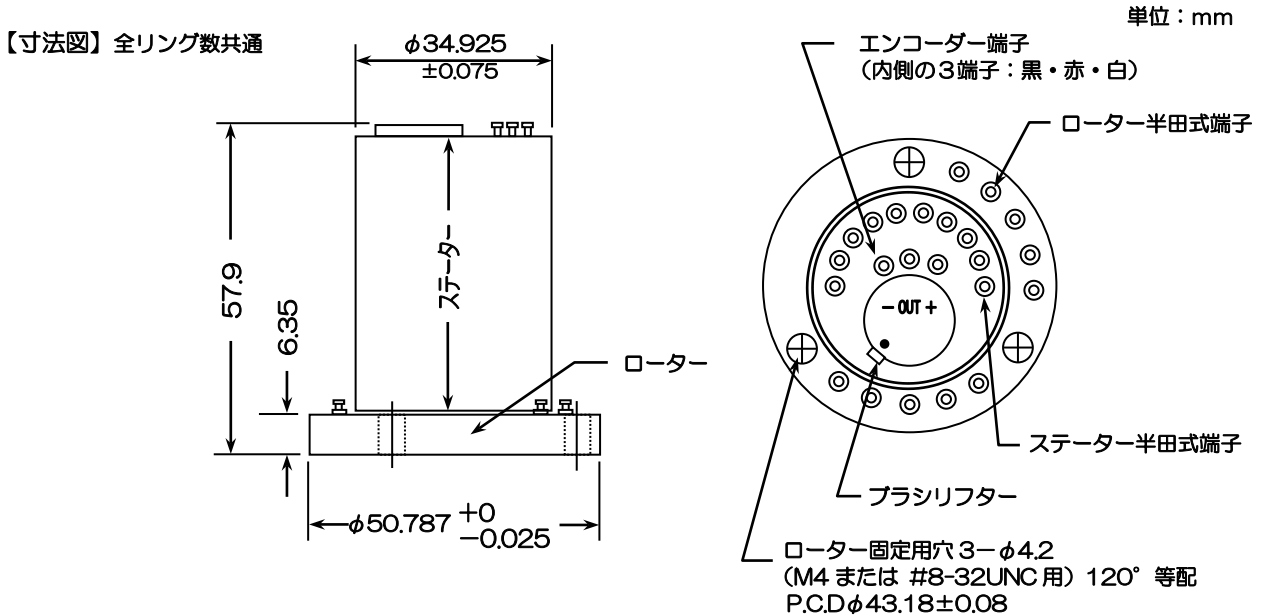
2004-493  
20231020

スリップリング仕様	
リング数	4・6・8・10
最高電圧	50V DC/AC
電流容量	250 mA
最高回転数	6000 RPM
使用温度範囲	-40~+100°C
接触抵抗	0.1Ω以下

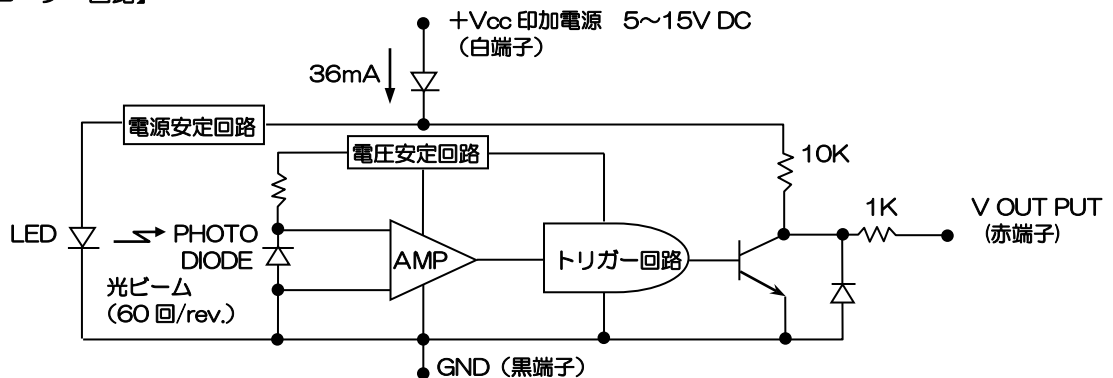
エンコーダー仕様	
出力信号波形	矩形波
出力パルス数	60パルス/1回転
印加電源	5~15V DC 約 36mA



【SR4M/E60】

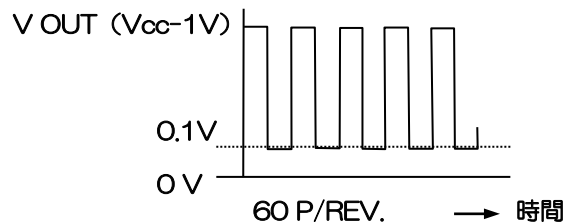


【エンコーダー回路】



\*印加電源電圧による使用温度範囲

Vcc	最大使用温度範囲
5V	-40 ~ 100°C
10V	-40 ~ 80°C
15V	-40 ~ 70°C
最大許容印加電圧 20V	
最大保存温度 100°C	



\*この仕様・寸法は予告なく変更することがあります。

株式会社 東 測

# エンコーダー内蔵型スリップリング SR \* A/PE512 型 (\*:リング数)



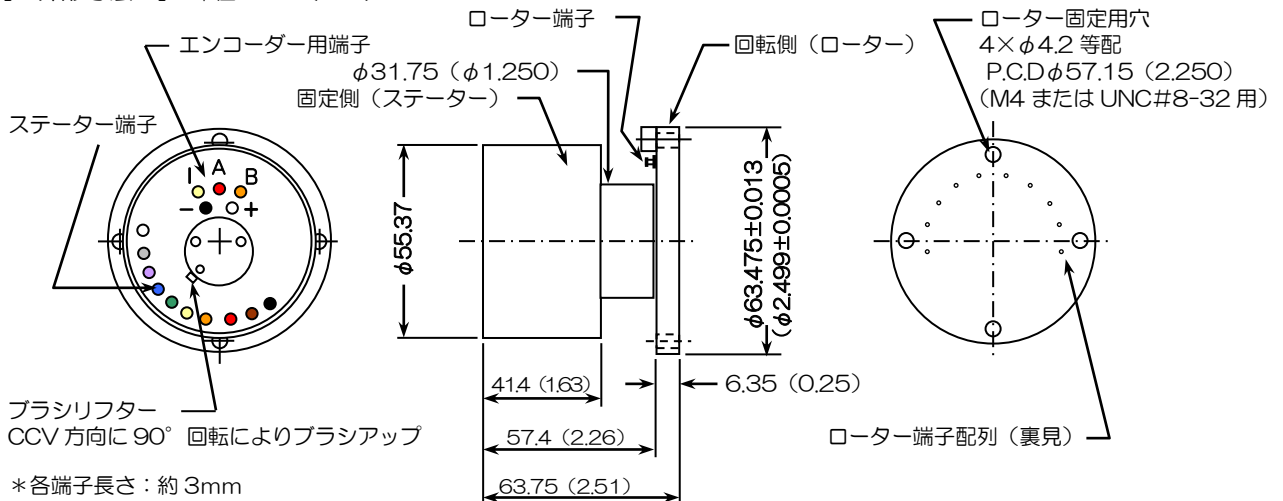
本エンコーダー内蔵型スリップリングは、回転体でのひずみゲージによる各部の応力、軸力、振動などの測定信号、温度センサーによる温度測定信号などの各種計測信号の回転軸より、固定側への伝送および回転側にある各種トランスデューサへの電源供給などに用いられる軸端取付型の多極スリップリングです。  
また、1回転512パルス3出力の光学式エンコーダーを組み込み、回転速度、回転角、回転方向等の測定が同時に出来るようになっております。  
ブラシリフターを装着しており、測定しない時はブラシをリングより離し、回転寿命の延長が出来るようになっております。

【SR10A/PE512】

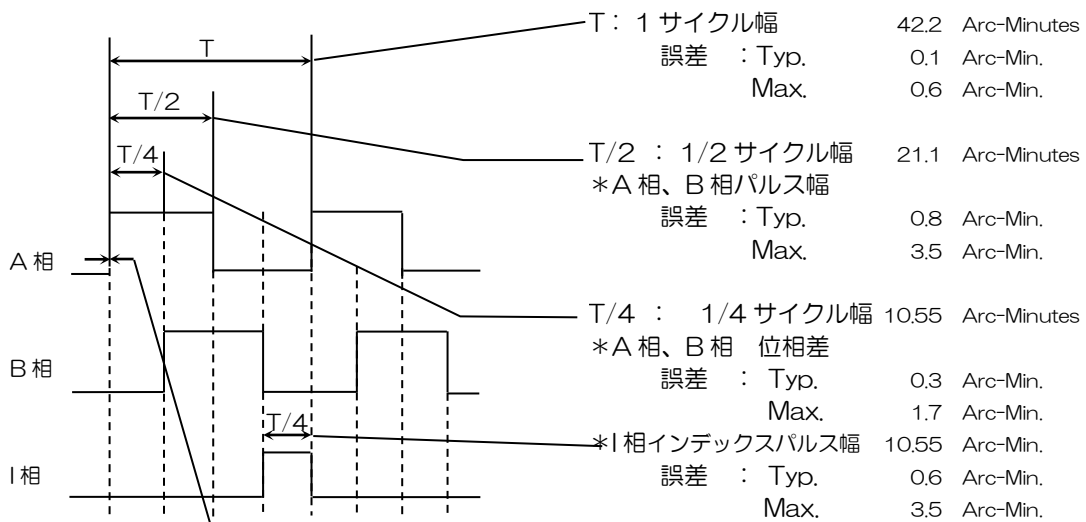
【仕様】

◆スリップリング		◆エンコーダー	
*極数	4・6・8・10	出力信号波形	矩形波
電流容量	500 mA	出力電圧	0~5 VTTL
最高電圧	50 VDC/AC	出力数	A相、B相、I相の3出力
許容回転数	6,000 RPM	出力パルス数	A、B相 512 P/R I相 1 P/R
耐久回転数	約 10 <sup>8</sup> 回	精度	5 Arc Minute 以内
回転ノイズ抵抗	0.1Ω以下	供給電源	+5 ~ +25 VDC 50 mA
使用温度範囲	-40 ~ +100℃		
質量	425 g		※256, 360パルスも可

【外形寸法】 単位: mm (Inch)



◆エンコーダー各相出力波形の関係



累積角度誤差: 5 Arc-Minutes  
1° = 60 Arc-Minutes

\* 本仕様・外観は予告なく変更させていただくことがあります。

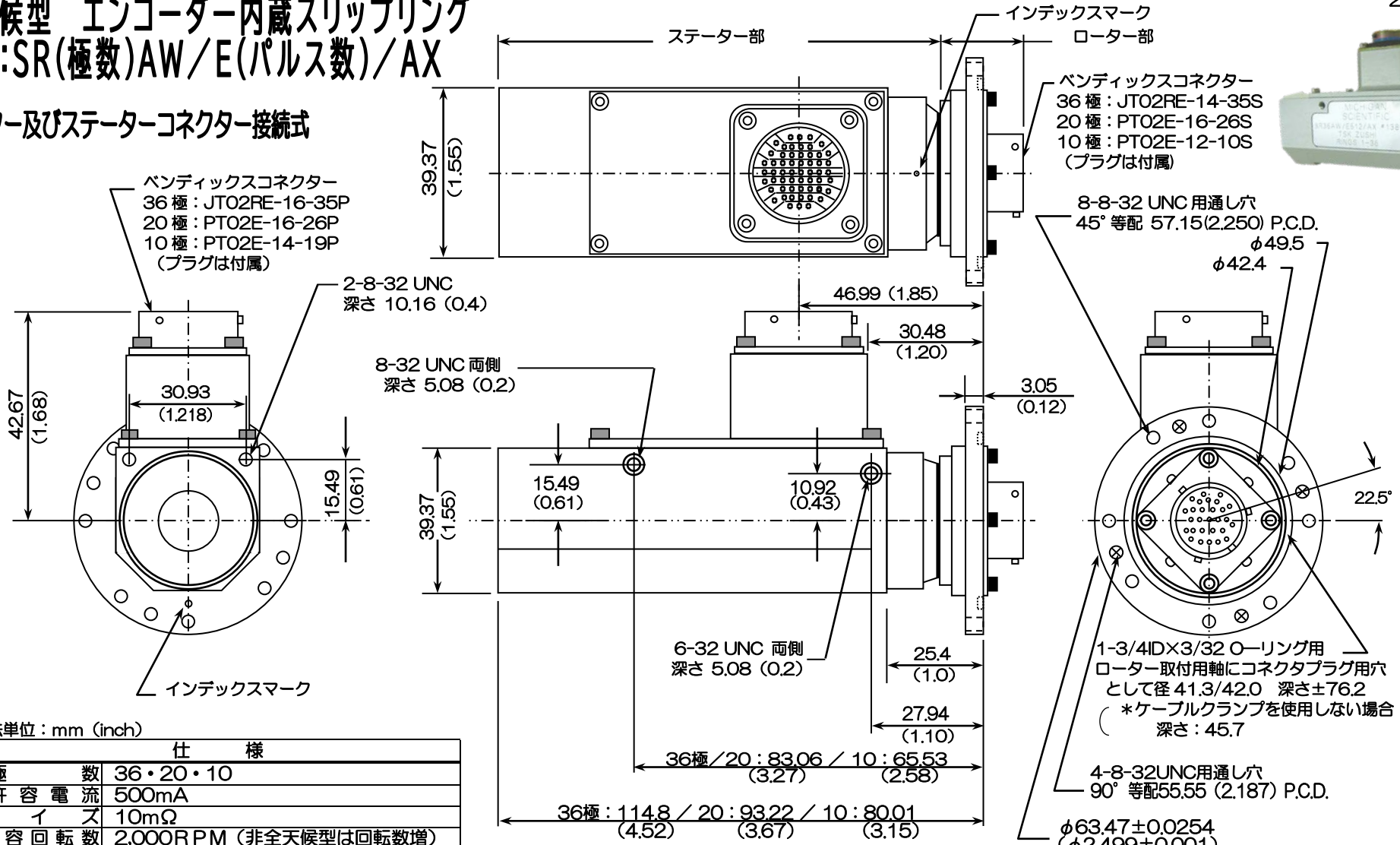
株式会社 東 測

〒249-0005 神奈川県逗子市桜山2丁目1番15号  
TEL: 046-872-3023 FAX: 046-871-4949

# 全天候型 エンコーダー内蔵スリップリング

## 型式:SR(極数)AW/E(パルス数)/AX

### ローター及びステーターコネクタ接続式



寸法単位: mm (inch)

仕様	
極数	36・20・10
許容電流	500mA
ノイズ	10mΩ
許容回転数	2,000RPM (非全天候型は回転数増)
起動トルク	15N・cm (36極の場合)
使用温度範囲	-40~100℃
エンコーダ	512・360・256 パルス
接続	ステーター: コネクタ ローター: コネクタ

\*36極コネクタ (JT シリーズ) には専用圧着工具が必要となります。  
\*非全天候仕様 (高速回転対応) もあります。(接触式ゴムシール無し)